

## Afdichtringen

### Elastomeer, Hygienic Design

#### SPECIFICATIE

##### Uitvoering in HNBR

gehydrogeneerd acrylnitril-butadiëenrubber **HNBR**

- blauw, FDA-conform
- temperatuurbestendig -25 °C tot +150 °C
- Hardheid 85 ±5 Shore A **85**

##### Uitvoering in EPDM

Ethyleen-propyleen-dieën-rubber **EPDM**

- blauw, FDA-conform
- temperatuurbestendig -40 °C tot +120 °C
- Hardheid 85 ±5 Shore A **85**

##### Uitvoering in FKM

Fluorrubber **FKM**

- blauw, FDA-conform
- temperatuurbestendig -5 °C tot 200 °C
- Hardheid 85 ±5 Shore A **85**



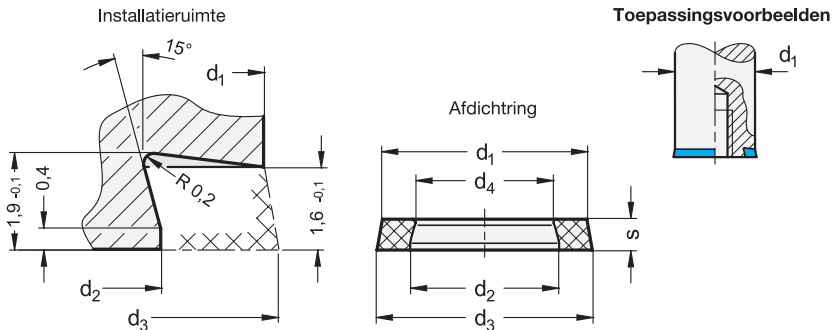
#### INFORMATIE

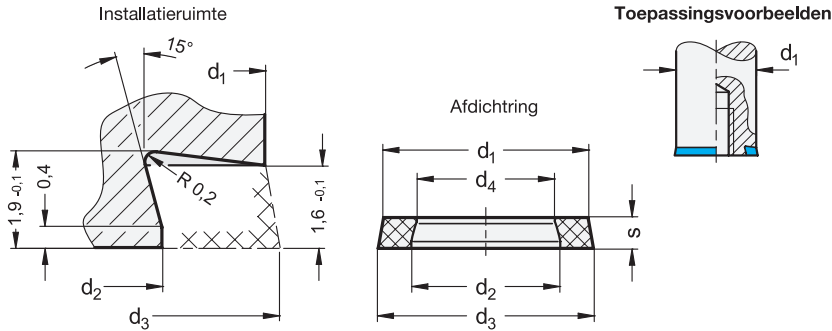
Componenten met cilindrische montageoppervlakken die in hygiënische ruimten worden geïnstalleerd, kunnen met behulp van GN 7600 afdichtringen zonder dode ruimten worden afgedicht en gemonteerd. Alle standaardonderdelen worden gemonteerd en geleverd met sluitringen GN 7600 zijn opgesomd in de tabel. Voor vervanging kunnen de overeenkomstige sluitringen individueel besteld worden.

Zoals geleverd, of ongemonteerd, hebben de afdichtringen de "werkelijke afmetingen" zoals vermeld in de tabel. Om een stevige houvast en een betrouwbare afdichting te garanderen, moet in het onderdeel een inbouwruimte worden voorzien. Dit zorgt ervoor dat de afdichtring bij het plaatsen zonder overbelasting aan de benodigde druk wordt blootgesteld. Alle oppervlakken die in contact komen met de afdichtring moeten een minimale oppervlaktekwaliteit van Ra 0,8 µm hebben.

#### TECHNISCHE INFORMATIE

- Kunststofkenmerken (zie pagina A2)





\* Volledig met materiaalindex van de afdichtringen

HNBR      EPDM      FKM

GN 7600

Beschrijving	d1 Nominale dim. - installatieruimte	d2 Nominale dim. - installatieru- imte	d3 Nominale dim. - installatieru- imte	d1 Werkelijke afmetingen - Sluistring, niet gemonteerd	d2 Werkelijke afmetingen - Sluistring, niet gemonteerd	d3 Werkelijke afmetingen - Sluistring, niet gemonteerd	d4 Werkelijke afmetingen - Sluistring, niet gemonteerd	s	Geslacht voor	⚖
GN 7600-10-6-2-*-85	10	6	10.8	9.5	6.1	10.2	5.4	2	GN 1581	1
GN 7600-11-7-2-*-85	11	7	11.8	10.2	6.8	10.9	6.1	2	GN 1580   GN 1581   GN 1582   GN 8341   GN 8351	1
GN 7600-12-8-2-*-85	12	8	12.8	11.2	7.8	11.9	7.1	2	GN 429   GN 1580	1
GN 7600-13-9-2-*-85	13	9	13.8	12.2	8.8	12.9	8.1	2	GN 1581   GN 1582   GN 8341   GN 8351	1
GN 7600-14-10-2-*-85	14	10	14.8	13.2	9.8	13.9	9.1	2	GN 75.6   GN 305   GN 1580	1
GN 7600-16-12-2-*-85	16	12	16.8	15.1	11.7	15.8	11	2	GN 75.6   GN 429   GN 1581   GN 1582   GN 5064   GN 8341   GN 8351	1
GN 7600-18-14-2-*-85	18	14	18.8	17	13.6	17.7	12.9	2	GN 75.6   GN 305   GN 1580   GN 5435   GN 5445	1
GN 7600-19-15-2-*-85	19	15	19.8	17.9	14.5	18.6	13.8	2	GN 1581   GN 1582	1
GN 7600-20-16-2-*-85	20	16	20.8	18.9	15.5	19.6	14.8	2	GN 429	1
GN 7600-21-17-2-*-85	21	17	21.8	19.9	16.4	20.5	15.7	2	GN 1580   GN 5064   GN 5435   GN 5445	1
GN 7600-22-18-2-*-85	22	18	22.8	20.8	17.4	21.4	16.7	2	GN 305   GN 1150   GN 1581   GN 8170   GN 6226	1
GN 7600-25-21-2-*-85	25	21	25.8	23.6	20.2	24.3	19.5	2	GN 20   GN 20.1   GN 1580   GN 5064	1
GN 7600-28-24-2-*-85	28	24	28.8	26.5	23.1	27.2	22.4	2	GN 20   GN 20.1   GN 1581   GN 5080   GN 5090   GN 6226	1
GN 7600-30-26-2-*-85	30	26	30.8	28.5	25.1	29.2	24.4	2	GN 1150	1
GN 7600-32-28-2-*-85	32	28	32.8	30.4	27	31.1	26.3	2	GN 20   GN 20.1   GN 1580	1
GN 7600-34-30-2-*-85	34	30	34.8	32.3	28.9	34	28.2	2	GN 6226	1
GN 7600-36-32-2-*-85	36	32	36.8	34.2	30.8	34.8	30.1	2	GN 20   GN 20.1	1
GN 7600-40-36-2-*-85	40	36	40.8	38.1	34.7	38.8	34	2	GN 1580	1
GN 7600-42-38-2-*-85	42	38	42.8	39.9	36.5	40.6	35.8	2	GN 5080   GN 5090	1

Gewicht materiaal HNBR

